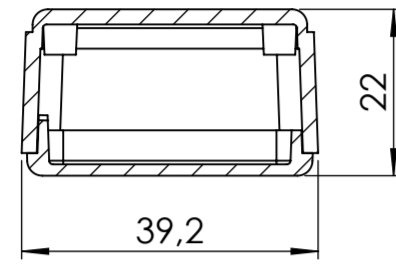
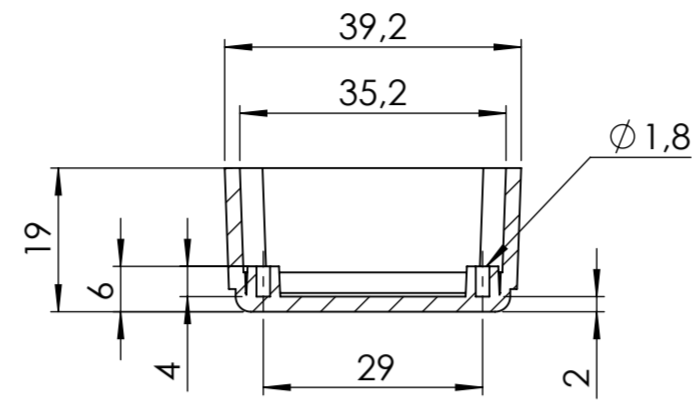


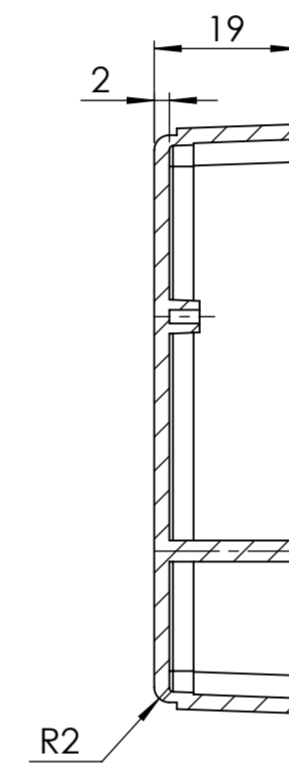
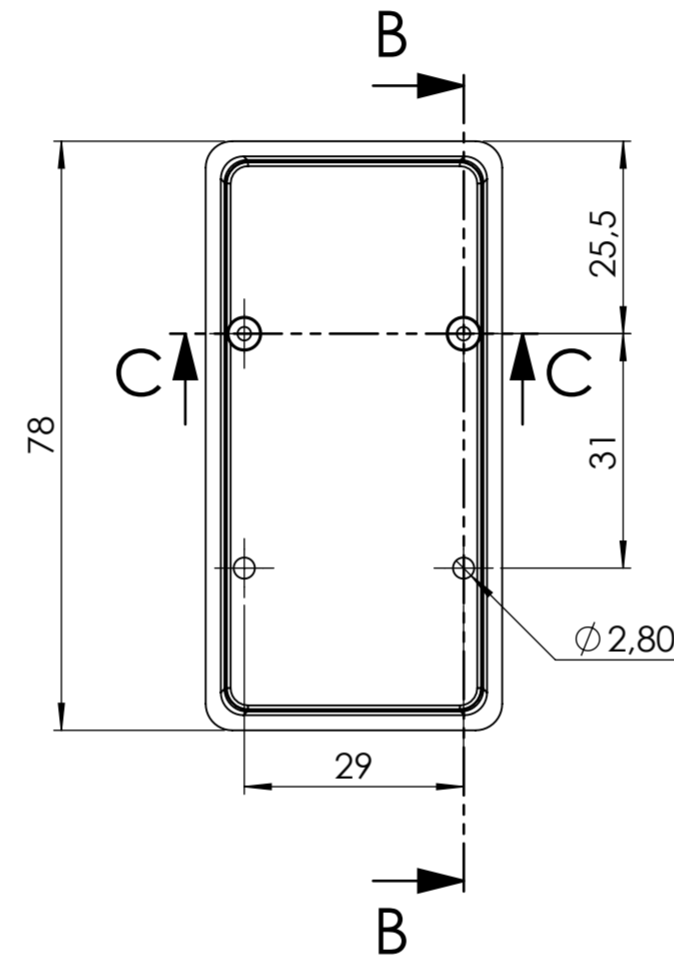
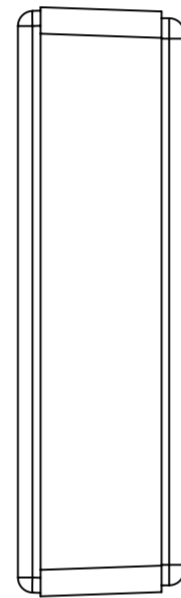
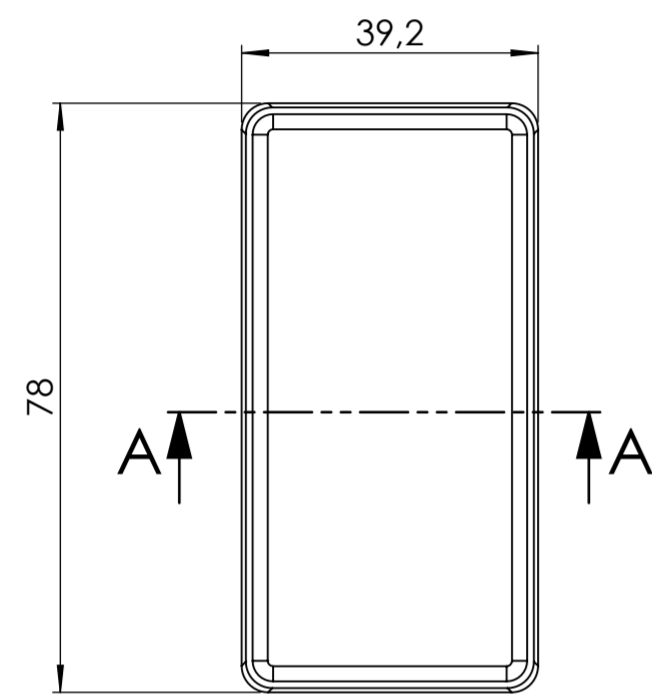
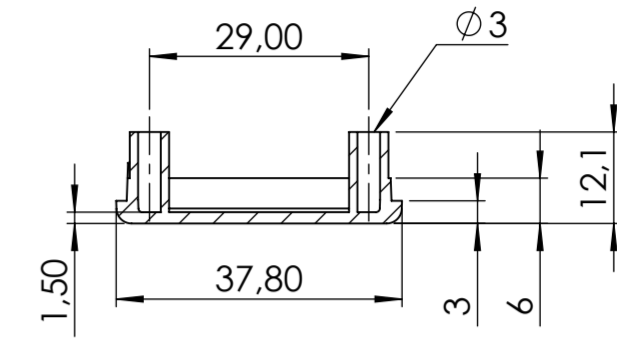
**SEZIONE A-A**



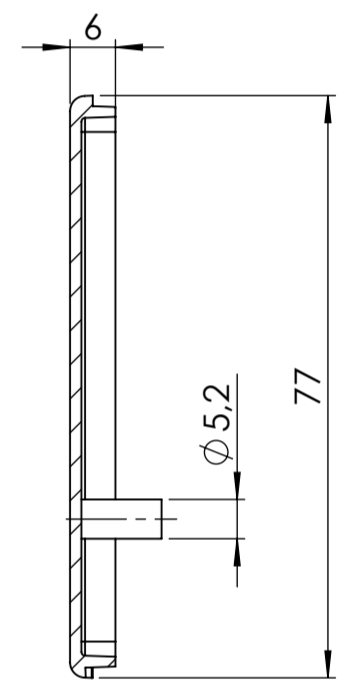
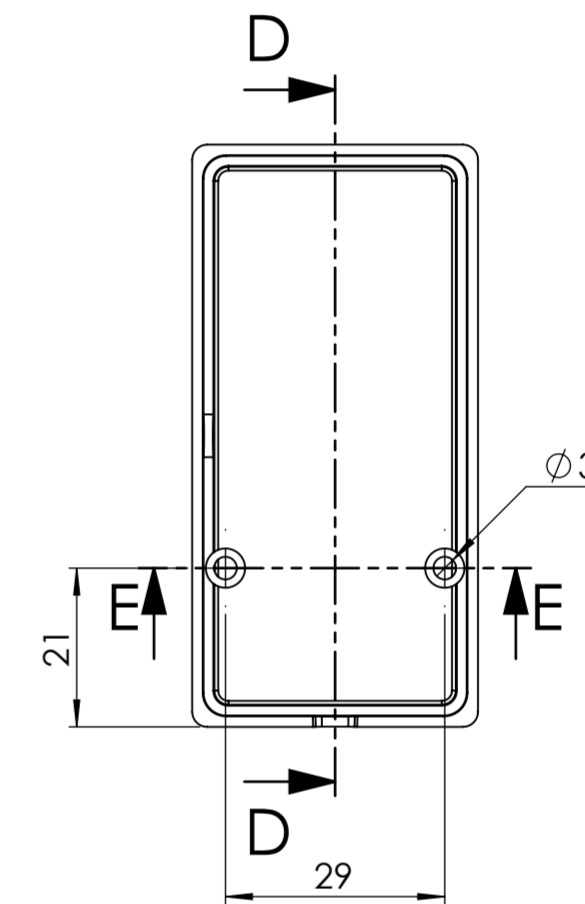
**SEZIONE C-C**



**SEZIONE E-E**



**SEZIONE B-B**



**SEZIONE D-D**

**PCB MAX SIZE**

